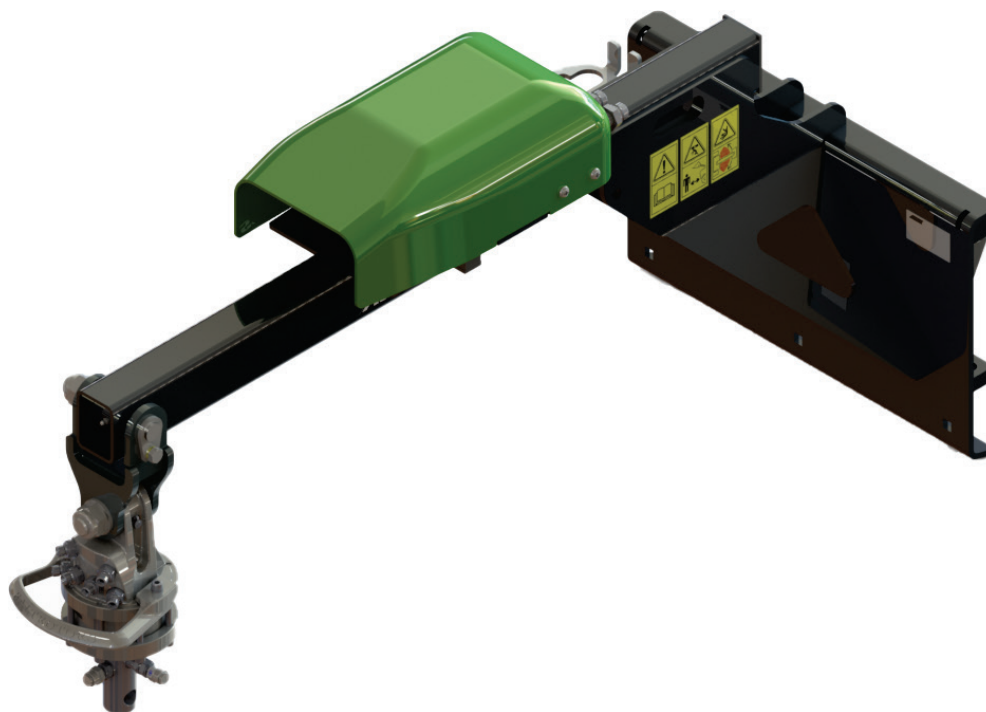


AVANT[®]

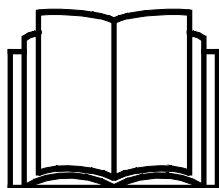
Návod na obsluhu a údržbu



Montážna súprava pre upínací mechanizmus na kladenie dlažobných kameňov

Číslo produktu

A436347



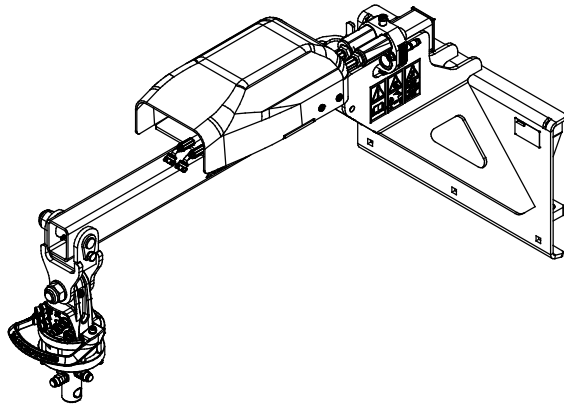
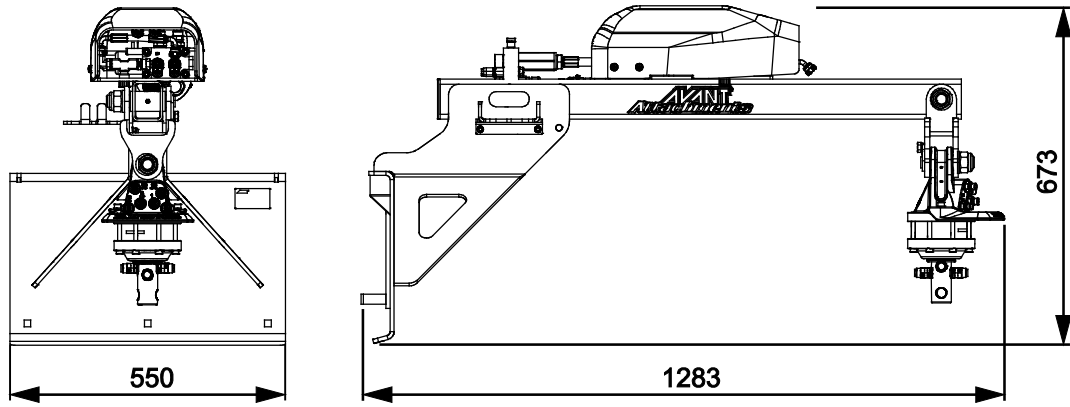
Please read this manual carefully before using the equipment, and follow all instructions.

Keep this manual for later reference.

Manufacturer:

AVANT[®]
AVANT TECNO OY
e-mail: sales@avanttecno.com

Ylötie I
33470 YLÖJÄRVI
FINLAND
Tel. +358 3 347 8800
Fax +358 3 348 5511



CONTENTS

1. PRED SLOV	4
2. ÚČEL POUŽITIA	5
3. BEZPEČNOSTNÉ POKYNY	6
4. TECHNICKÉ ŠPECIFIKÁCIE	9
4.1 Dosah	9
4.2 Bezpečnostné štítky a hlavné komponenty prídavného zariadenia	10
5. MONTÁŽ PRÍDAVNÉHO ZARIADENIA	12
5.1 Pripájanie a odpájanie hydraulických hadíc	14
5.2 Pripojenie prídavného zariadenia k montážnej súprave	16
5.3 Pripojenie hydrauliky montážnej súpravy	16
5.3.1 Bezpečnostné pokyny pre hydraulické zostavy	18
5.3.2 Uťahovanie hydraulických armatúr	19
5.4 Elektrické pripojenie.....	20
5.4.1 Na pripojenie káblového zväzku prídavného zariadenia k nakladaču	20
6. POUŽÍVANIE MONTÁŽNEJ SÚPRAVY	22
6.1 Kontroly pred použitím	23
6.2 Kvalifikácia obsluhy	23
6.3 Ovládanie upínacieho mechanizmu na kladenie dlažobných kameňov – rôzne funkcie prídavného zariadenia	24
6.3.1 Používanie hydraulických funkcií montážnej súpravy	24
6.4 Manipulácia s materiálom	26
6.5 Prepravná poloha	26
6.6 Uskladnenie prídavného zariadenia.....	27
6.6.1 Uskladnenie	27
6.6.2 Skladovanie s prídavným zariadením	27
7. ÚDRŽBA A SERVIS	28
7.1 Kontrola hydraulických komponentov	28
7.2 Čistenie prídavného zariadenia.....	29
7.3 Mazanie	29
7.4 Kontrola kovových konštrukcií	29
8. ZÁRUČNÉ PODMIENKY	30


I. Predslov

Spoločnosť Avant Tecno Oy by sa vám chcela poďakovať za zakúpenie tohto prídavného zariadenia pre váš nakladač Avant. Prídavné zariadenie bolo navrhnuté a vyrobené na základe dlhoročných skúseností s vývojom a výrobou produktov. Oboznámením sa s touto príručkou a dodržiavaním pokynov zaistíte svoju bezpečnosť a zabezpečíte spoľahlivú prevádzku a dlhú životnosť zariadenia. Pred použitím zariadenia alebo vykonávaním údržby si pozorne prečítajte tieto pokyny.

Účelom príručky je pomôcť vám:

- prevádzkovať zariadenie bezpečne a efektívne
- pozorovať akékoľvek nebezpečné situácie a predchádzať im
- udržať zariadenie v neporušenom stave a zabezpečiť dlhú životnosť

Nasledujúce výstražné symboly sa v tomto návode sa používajú na označenie faktorov, ktoré je potrebné zohľadniť na zníženie rizika zranenia osôb alebo poškodenia majetku:

	<p>VAROVANIE:</p>
	<p>Tento bezpečnostný symbol označuje dôležité bezpečnostné informácie v tomto návode. Symbol varuje pred bezprostredným nebezpečenstvom, ktoré by mohlo spôsobiť vážne zranenie osôb.</p> <p>Pozorne si prečítajte výstražný text vedľa symbolu a uistite sa, že aj ostatní operátori sú s výstrahami oboznámení, pretože ide o osobnú bezpečnosť.</p>

Toto signálne slovo označuje informácie o správnej prevádzke a údržbe zariadenia.

OZNÁMENIE

Nedodržanie pokynov uvedených vedľa symbolu môže mať za následok poruchu zariadenia alebo iné škody na majetku.

Na základe týchto pokynov môže prídavné zariadenie a nakladač bezpečne používať aj neskúsený používateľ. Príručka obsahuje dôležité pokyny aj pre skúsených operátorov Avant. Pred použitím zariadenia sa uistite, že všetky osoby používajúce nakladač boli riadne poučené a oboznámili sa s návodom na obsluhu nakladača, každým používaným prídavným zariadením a všetkými bezpečnostnými pokynmi. Je zakázané používať zariadenie na iné účely alebo iným spôsobom, ako je opísané v tejto príručke. Túto príručku majte vždy pri ruke počas celej životnosti zariadenia. Pri predaji alebo prevode zariadenia nezabudnite túto príručku odovzdať novému vlastníkovi. Pri strate alebo poškodení príručky si môžete vyžiadať novú príručku od svojho predajcu Avant alebo od výrobcu. V dôsledku neustáleho vývoja produktu sa niektoré podrobnosti uvedené v tejto príručke môžu líšiť od vášho zariadenia. Táto príručka je prekladom originálnych pokynov v anglickom jazyku.

Okrem bezpečnostných pokynov uvedených v tomto návode musíte dodržiavať všetky predpisy týkajúce sa bezpečnosti práce, miestne právne predpisy a ďalšie nariadenia týkajúce sa používania zariadenia. Najmä sa musia dodržiavať nariadenia týkajúce sa používania zariadenia na verejných cestách. Vyhradzuje si právo na zmenu obsahu návodu bez predchádzajúceho upozornenia.

2. Účel použitia

Montážna súprava pre upínací mechanizmus na kladenie dlažobných kameňov AVANT je prídavné zariadenie určené na použitie s viacúčelovými nakladačmi AVANT, ktoré sú uvedené v tabuľke 1 nižšie. Je určená na použitie s hydraulickým upínacím mechanizmom na kladenie dlažobných kameňov. Montážna súprava je vybavená hydraulicky poháňaným rotátorom a elektrickým prepínacím ventilom na prepínanie medzi otáčaním a dvomi funkciami upínacieho mechanizmu na kladenie dlažobných kameňov. Silný a výkonný rotátor je vybavený okrúhlym hriadeľom a systémom zaistovacích čapov.

Prepínací ventil montážnej súpravy pre hydraulický upínací mechanizmus na kladenie dlažobných kameňov umožňuje používať všetky tri hydraulické funkcie pomocou jediného vývodu na prídavnú hydrauliku nakladača. Aby bolo možné obsluhovať všetky tri funkcie, nakladač musí byť vybavený ovládacím systémom prídavného zariadenia Opticontrol® alebo sa na neho musí nainštalovať káblový zväzok A437338*. Nakladač musí byť tiež vybavený pákovým ovládačom so 6/8 funkciami na ovládanie prídavnej hydrauliky.

Pri práci s upínacím mechanizmom na kladenie dlažobných kameňov môžu byť na správne polozenie a vyrovnanie dlažobných kameňov potrebný jeden alebo dvaja pomocníci. Obsluha upínacieho mechanizmu na kladenie dlažobných kameňov a iných ovládačov nakladača musí sedieť na sedadle vodiča. Obsluha nakladača musí pohybovať s nakladačom, jeho ramenom a prídavným zariadením tak, aby pomocníkov žiadnym spôsobom neohrozila. Bremená sa nikdy nesmú zdvíhať nad ľudí.

Montážna súprava pre upínací mechanizmus na kladenie dlažobných kameňov nie je určená na iné použitie, ako je uvedené v tejto príručke, a nesmie sa používať na iné účely, ako sú tie, na ktoré je určená.

Toto prídavné zariadenie bolo navrhnuté tak, aby vyžadovalo čo najmenšiu údržbu. Obsluha môže vykonávať pravidelné úlohy údržby. Obsluha nemôže vykonávať všetky opravy a náročné opravy a údržba sa musia zveriť profesionálnym údržbárom. Všetky údržbárske práce sa musia vykonávať pomocou vhodného bezpečnostného vybavenia. Náhradné diely sa musia zhodovať s originálnymi špecifikáciami, čo sa dá zabezpečiť iba použitím originálnych náhradných dielov. Môže byť k dispozícii samostatný katalóg náhradných dielov. Obráťte sa na svojho predajcu Avant.

Oboznámte sa s pokynmi týkajúcimi sa servisu a údržby. Ak máte ďalšie otázky o prevádzke alebo údržbe zariadenia alebo žiadosti o servis alebo náhradné diely, kontaktujte svojho predajcu AVANT.

*) Súprava dodatočného vybavenia na aktualizáciu existujúcej súpravy na ovládanie elektrických funkcií prídavného zariadenia na systém Opticontrol®

Stôl 1 – Montážna súprava pre upínací mechanizmus na kladenie dlažobných kameňov – Kompatibilita s nakladačmi Avant

Model	220 225 225LPG	313S 320S	420 423	R20 520 523 525LPG	R28 528 530	630 R35 635 640	745 750 755i 760i	850 860i	e5 e6
A436347	-	-	-	(•)	(•)	•	•	•	(•)

OZNÁMENIE

Pri používaní tohto prídavného zariadenia musí byť nakladač vybavený systémom Opticontrol®. Bez systému Opticontrol® sa nedajú používať všetky funkcie montážnej súpravy. Funkcie systému Opticontrol sa dajú na nakladač dodatočne nainštalovať pomocou súpravy káblového zväzku A437338.

3. Bezpečnostné pokyny

Majte na pamäti, že bezpečnosť je výsledkom niekoľkých faktorov. Kombinácia nakladač-prídavné zariadenie je veľmi výkonná a nesprávne či neopatrné používanie alebo údržba môžu spôsobiť vážne zranenie osôb alebo poškodenie majetku. Z tohto dôvodu sa všetci operátori musia pred začatím práce dôkladne oboznámiť so správnym používaním, návodom na obsluhu nakladača a príručkou prídavného zariadenia. Nepoužívajte prídavné zariadenie, ak ste sa úplne neoznámili s jeho prevádzkou a súvisiacimi nebezpečenstvami.



NEBEZPEČENSTVO

Nesprávne alebo neopatrné používanie prídavného zariadenia alebo používanie prídavného zariadenia, ktoré je v zlom stave, môže vyvolať riziko vážnych zranení. V bezpečnej oblasti sa oboznámte sa s ovládačmi nakladača, správnym postupom pripojenia a správnym spôsobom obsluhy prídavného zariadenia. Hlavne si preštudujte, ako bezpečne zastaviť zariadenie. Pozorne si prečítajte všetky bezpečnostné opatrenia.

Pred prácou s prídavným zariadením si prečítajte všetky bezpečnostné pokyny



VAROVANIE

- Pri pripájaní prídavného zariadenia k nakladaču **zabezpečte, aby zaist'ovacie čapy rýchlopínacej dosky nakladača boli v dolnej polohe a aby zaistili prídavné zariadenie k nakladaču.** Nikdy nezdvíhajte ani nepresúvajte nezaistené prídavné zariadenie.
- Počas jazdy vždy prepravujte prídavné zariadenie v čo najnižšej polohe, aby ste udržali nízke ťažisko, a teleskopické rameno majte zatiahnuté.
- **Riziko pomliaždenia pod prídavným zariadením alebo ramenom nakladača – Pred opustením sedadla vodiča pevne spustite prídavné zariadenie na zem.** Počas údržby alebo kontrol sa uistite, že prídavné zariadenie je správne podoprené. Keď je rameno nakladača zdvihnuté, neopúšťajte sedadlo vodiča. Je nebezpečné pohybovať sa pod zdvihnutým prídavným zariadením alebo ramenom nakladača, pretože rameno môže klesnúť v dôsledku straty stability, mechanickej poruchy alebo keď iná osoba obsluhuje ovládače nakladača.
- **Riziko pádu nákladu a nesprávneho použitia – Ubezpečte sa, že máte príručku hydraulického upínacieho mechanizmu na kladenie dlažobných kameňov vo svojom jazyku.** Upínací mechanizmus na kladenie dlažobných kameňov používajte iba na zdvíhanie kameňov, ktoré sa dajú rovnomerne zdvíhať pomocou hydraulického upínacieho mechanizmu. Niektoré druhy kameňov spadnú. Hydraulický upínací mechanizmus na kladenie dlažobných kameňov nepoužívajte, pokiaľ nemáte k dispozícii príslušnú príručku. Obráťte sa na svojho predajcu Avant.
- **Náhle pohyby môžu spôsobiť prevrátenie nakladača – Nakladač obsluhujte pomaly a pokojne.** Pri zdvíhaní bremena do alebo z vysokej polohy buďte opatrný. Vyhnite sa náhlym zmenám rýchlosti alebo smeru, aby ste udržali rovnováhu nakladača, a to najmä pri manipulácii s ťažkými bremenami. Jazdite pomaly a opatrne, hlavne v naklonenom teréne alebo na klzkých povrchoch.
- Pri odpájaní a demontáži prídavného zariadenia od nakladača zabezpečte, aby bolo zaistené proti náhodným pohybom. Aby ste prídavné zariadenie zaistili proti prevráteniu, spustite ho pevne na zeme a odpojte ho iba na úrovni povrchu. Zaistite, že prídavné zariadenie je správne podoprené pri uskladnení. Nikdy nelezte na prídavné zariadenie.
- Pri manipulácii s ťažkými bremenami udržiavajte kĺbový nakladač v priamej polohe. Pri otáčaní kĺbu sa nakladač môže nakloniť dopredu.



VAROVANIE

- Dodržte maximálne zaťaženie uvedené v návode na obsluhu nakladača. Ak je váš nakladač vybavený systémom ukazovateľa zaťaženia, buďte mimoriadne opatrný, keď je senzor ukazovateľa zaťaženia aktivovaný.
- Nikdy nepoužívajte prídavné zariadenie na zdvíhanie alebo prepravu osôb alebo ako akýkoľvek druh pracovnej plošiny, a to ani dočasne.
- Pred akýmkoľvek čistením, údržbou alebo úpravami zastavte nakladač a umiestnite prídavné zariadenie do bezpečnej polohy, ako sa opisuje v procese bezpečného zastavenia.
- Venujte pozornosť okoliu a všetkým ostatným osobám a strojom pohybujúcim sa v okolí. Venujte pozornosť obrysom terénu a iným nebezpečenstvám, ako sú vetvy a stromy, ktoré môžu siahať do oblasti vodiča, uvoľnené kamene a klzké povrchy.
- Používajte iba prídavné zariadenie, ktoré je v dobrom stave. Prídavné zariadenie pravidelne kontrolujte. Prídavné zariadenie neupravujte spôsobom, ktorý by ovplyvnil jeho bezpečnosť. Vŕtanie otvorov do prídavného zariadenia a zváranie alebo iné prostriedky pripevňovania hákov alebo iných predmetov na prídavné zariadenie sú prísne zakázané.
- Prídavné zariadenie používajte iba na určený účel. Iné použitie môže spôsobiť zbytočné bezpečnostné riziká a poškodiť zariadenie.
- Skontrolujte, či je nakladač vybavený potrebnými bezpečnostnými komponentmi a či sú komponenty v pracovnom stave. Musí sa používať bezpečnostný pás. Ak existujú osobitné riziká týkajúce sa pracovnej oblasti, použite vhodné bezpečnostné vybavenie.
- Taktiež si prečítajte bezpečnostné pokyny a informácie o správnom používaní nakladača v návode na obsluhu nakladača.



VAROVANIE

Riziko prevrátenia – Vyhnite sa nadmernému zaťaženiu.

Pri manipulácii s príliš ťažkými bremenami alebo v dôsledku dynamických pohybov spôsobených pojazdom a manipuláciou s ťažkým bremenom sa nakladač môže prevrátiť. Keď je rameno nakladača v horizontálnej polohe alebo keď sa zaťaženie blíži ku kapacite zdvíhu, nevysúvajte teleskopické rameno. Keď si všimnete, že zadné kolesá nakladača čoskoro stratia kontakt so zemou alebo ak indikátor zaťaženia nakladača (ak je namontovaný) vysiela signál:

- Pokojne spustite bremeno a zatiahnite teleskopické rameno
- Zabráňte náhlym zmenám rýchlosti alebo smeru jazdy, keď je rameno zdvihnuté
- V prípade potreby použite ďalšie protizávažia





VAROVANIE

Riziko rozdrvenia – Nikdy nedovoľte iným osobám, aby sa dostali pod zdvihnuté prídavné zariadenie alebo rameno nakladača. Pamätajte si, že rameno nakladača sa môže spustiť alebo nakloniť, aj keď bol motor vypnutý (riziko rozdrvenia). Nakladač nie je určený na dlhšie držanie zdvihnutého bremena. Pred opustením sedadla vodiča vždy spustíte prídavné zariadenie do bezpečnej polohy.



Nezabudnite nosiť vhodné osobné ochranné prostriedky:



- Hlučnosť na sedadle vodiča môže prekročiť 85 dB (A) v závislosti od modelu nakladača a pracovného cyklu. Dlhodobé vystavenie hlasnému hluku môže poškodiť sluch. Pri práci so nakladačom noste ochranu sluchu.



- Noste ochranné rukavice.



- Pri práci so nakladačom noste bezpečnostnú obuv.



- Používajte ochranné okuliare, napr. pri manipulácii s hydraulickými komponentmi.

Bezpečné zastavenie prídavného zariadenia pred presunom do blízkosti prídavného zariadenia:



VAROVANIE

Po vykonaní procesu bezpečného zastavenia vždy zastavte prídavné zariadenie pred opustením sedadla vodiča. Proces bezpečného zastavenia zabraňuje akýmkoľvek neúmyselným pohybom prídavného zariadenia. Upozorňujeme, že rameno nakladača môže klesnúť, aj keď je motor nakladača vypnutý. Proces bezpečného zastavenia:

- Spustite rameno a prídavné zariadenie na zem.
- Vypnite motor nakladača a zatahnite parkovaciu brzdu.
- Vypustite zvyškový tlak z hydraulického systému. Niekoľkokrát posuňte všetky hydraulické ovládacie páky do ich krajných polôh.
- Vyberte kľúč zapalovania, aby ste zabránili naštartovaniu stroja.

4. Technické špecifikácie

Tabuľka 2 – Montážna súprava pre upínací mechanizmus na kladenie dlažobných kameňov – Špecifikácie

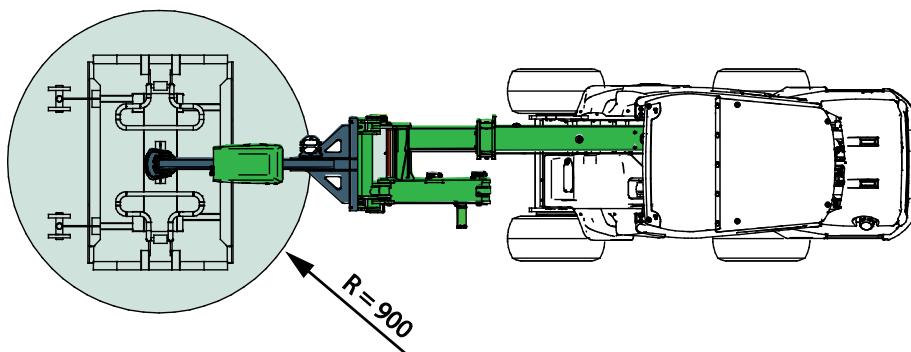
Číslo produktu	A436347
Hmotnosť:	66 kg
Maximálne zaťaženie (prídavné zariadenie + náklad):	800 kg
Otáčanie prídavného zariadenia:	Hydraulické (ručné)*
Ďalšie hydraulické funkcie (napríklad):	Otváranie/zatváranie hlavného drapáka Otváranie zatváranie bočných zachytávačov
Odporúčany príkon hydraulickej energie:	10 – 20 l/min
Maximálny príkon hydraulickej energie:	25 l/min 22,5 MPa (225 barov)
Kompatibilné nakladače AVANT:	Pozrite si tabuľku 1

OZNÁMENIE

*) Upínací mechanizmus na kladenie dlažobných kameňov sa dá otáčať aj ručne, a to úplným otvorením spätného ventilu. Spätný ventil je umiestnený pod riadiacim ventilom rotátora. Pozrite si stranu 25.

4.1 Dosah

Nižšie zobrazená schéma dosahu zobrazuje typický dosah montážnej súpravy s upínacím mechanizmom na kladenie dlažobných kameňov. Skutočný dosah závisí od používaného prídavného zariadenia. Preto by sa schéma mala používať ako odhad. Pozrite si dodatočné pokyny v príručke upínacieho mechanizmu na kladenie dlažobných kameňov.



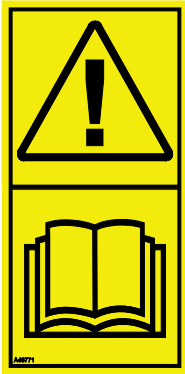
4.2 Bezpečnostné štítky a hlavné komponenty prídavného zariadenia

Nižšie sú uvedené štítky a označenia na prídavnom zariadení. Štítky musia byť na zariadení viditeľné a čitateľné. Vymeňte akýkoľvek nejasný alebo chýbajúci štítok. Nové štítky môžete získať od svojho predajcu alebo s využitím kontaktných informácií uvedených na zadnej strane.



VAROVANIE

Uistite sa, že sú všetky varovné nálepky sú čitateľné. Výstražné štítky obsahujú dôležité bezpečnostné informácie a pomáhajú identifikovať a zapamätať si riziká spojené so zariadením. Vymeňte poškodené alebo chýbajúce varovné štítky za nové.



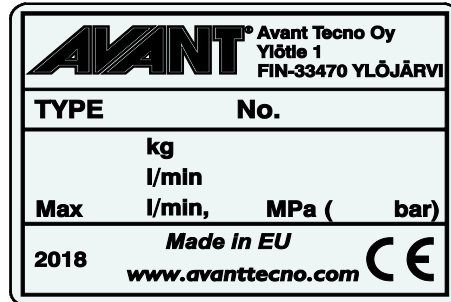
A46771



A46772



A46797

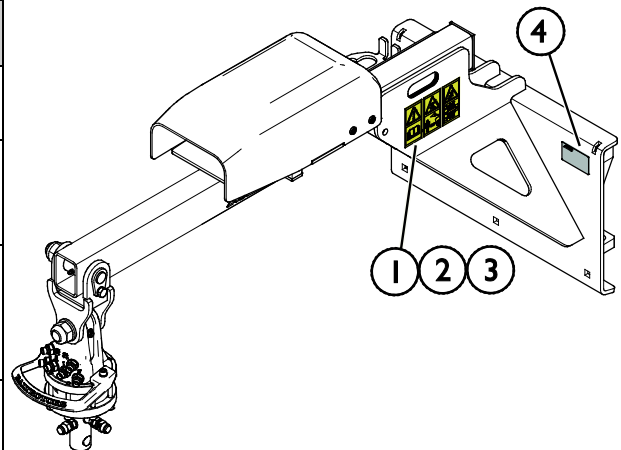


Identifikačný štítok prídavného zariadenia
A437307

Nalepenie novej nálepky: Povrch dôkladne očistite, aby ste úplne odstránili masť. Nechajte povrch úplne vyschnúť. Odlepte ochrannú fóliu z nálepky a pevne nálepku pritlačte, aby ste ju nalepili. Dajte pozor, aby ste sa nedotkli lepidla nálepky.

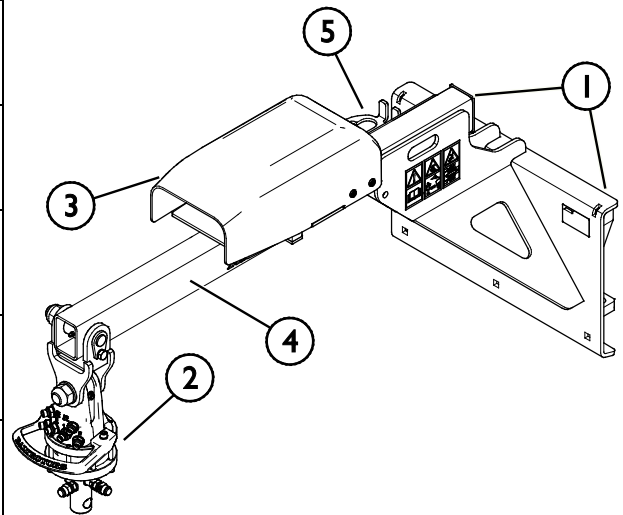
Tabuľka 3 – Umiestnenie nálepiek a varovné správy

Nálepka	Varovná správa
1 A46771	Nebezpečenstvo nesprávneho použitia – Pred použitím si prečítajte pokyny.
2 A46772	Nebezpečenstvo rozdrvenia – Nechoďte pod zdvihnuté prídavné zariadenie, držte sa mimo zdvihnutého zariadenia.
3 A46797	Nebezpečenstvo rozdrvenia v oblasti dosahu a vyklopenia prídavného zariadenia. Udržiavajte okolostojace osoby mimo nebezpečnej oblasti.
4 A437307	Identifikačný štítok prídavného zariadenia



Tabuľka 4 – Montážna súprava pre upínací mechanizmus na kladenie dlažobných kameňov – Hlavné komponenty

1	Rám s rýchlopúňacími konzolami Avant
2	Rotátor a hydraulické armatúry pre upínací mechanizmus na kladenie dlažobných kameňov
3	Ovládací ventil
4	Rameno
5	Držiak multikonektora



5. Montáž prídavného zariadenia

Pripojenie prídavného zariadenia k nakladaču je rýchle a jednoduché, musí sa však vykonať opatrne. Prídavné zariadenie je namontované na rameno nakladača pomocou rýchlopínacej dosky a zodpovedajúcej súčasti na prídavnom zariadení.

Ak nie je prídavné zariadenie zaistené na nakladači, môže sa z neho spadnúť a vyvolať nebezpečnú situáciu. Ak prídavné zariadenie nie je úplne zaistené, s nakladačom nikdy nejazdite a nikdy nezdvíhajte rameno nakladača. Na zabránenie nebezpečným situáciám sa vždy riadte spojovacím postupom popísaným nižšie. Taktiež musíte dodržiavať bezpečnostné pokyny uvedené v tomto návode.



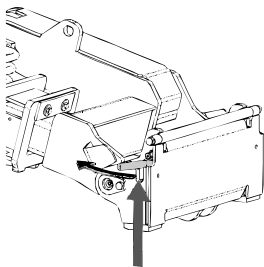
VAROVANIE

Riziko rozdrvenia – Uistite sa, že nezamknuté prídavné zariadenie sa nepohne ani nespadne. Nestojte v oblasti medzi prídavným zariadením a nakladačom. Montáž prídavného zariadenia vykonávajte iba na rovnom povrchu.

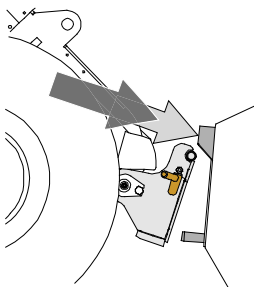
S nezaisteným prídavným zariadením nikdy nepohybujte ani ho nezdvíhajte.

Rýchlopínací systém Avant:

1. krok:

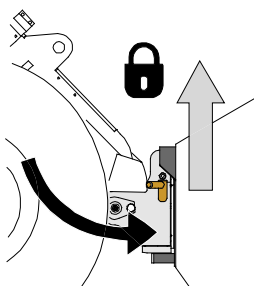


- Zdvihnite zaistovacie čapy rýchlopínacej dosky hore a otočte ich dozadu do drážky tak, aby sa zaistili v hornej polohe.
- Ak je váš nakladač vybavený hydraulickým systémom zaistenia prídavného zariadenia, pozrite si v príručke dodatočné pokyny o použití zaistovacieho systému.
- Zaistite, aby hydraulické hadice a elektrické káble boli umiestnené tak, aby sa nedostali medzi upínaciu dosku nakladača a prídavné zariadenie a aby neboli stlačené ani sa neotierali o ostré hrany.



Krok 2:

- Hydraulicky otočte rýchlopínaciu dosku do polohy šikmo vpred.
- Pohnite nakladač na prídavné zariadenie. Ak je váš nakladač vybavený teleskopickým ramenom, môžete ho využiť.
- Nastavte polohu horných čapov rýchlopínacej dosky nakladača tak, aby boli pod zodpovedajúcimi konzolami prídavného zariadenia.



Krok 3:

- Pomaly zdvíhajte rameno – ovládaci páku ramena ťahajte smerom dozadu na zdvíhanie prídavného zariadenia zo zeme.
- Otočte ovládaci páku ramena doľava, aby ste otočili dolnú časť rýchlopínacej dosky na prídavné zariadenie.
- Ručne zaistite zaistovacie čapy alebo použite hydraulické zaistenie.
- **Vždy skontrolujte zaistenie oboch zaistovacích čapov.**



VAROVANIE

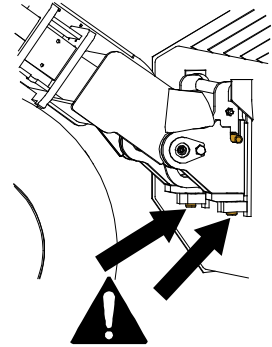
Riziko rozdrvenia – Zabráňte prevráteniu prídavného zariadenia. Nadmerné naklonenie alebo zdvíhanie nezaisteného prídavného zariadenia zvyšuje riziko prevrátenia prídavného zariadenia. Nepoužívajte automatické uzamknutie zaistovacích čapov, ak je prídavné zariadenie zdvihnuté viac ako jeden meter nad zemou. Ak sa zaistovacie čapy pri naklonení nevrátia do normálnej polohy, nenakláňajte ani nezdvíhajte prídavné zariadenie. Položte pripojené zariadenie na zem a zabezpečte ručné uzamknutie.



VAROVANIE

Riziko padajúcich predmetov – Zabráňte pádu prídavného zariadenia.

Prídavné zariadenie, ktoré nebolo úplne zaistené k nakladaču, môže spadnúť na rameno alebo smerom k obsluhu alebo spadnúť pod nakladač počas pojazdu, čo spôsobí stratu kontroly nad nakladačom. S nezaisteným prídavným zariadením nikdy nepohybujte ani ho nezdvíhajte. Pred pohnutím alebo zdvihnutím prídavného zariadenia sa uistite, že zaistovacie čapy sú v dolnej polohe a prechádzajú cez upínacie prvky na prídavnom zariadení na oboch stranách.



VAROVANIE

Uistite sa, že prídavné zariadenie je kompatibilné s nakladačom. Okrem mechanickej kompatibility prídavného zariadenia sa musí zabezpečiť stabilita nakladača, možné preťaženie prídavného zariadenia a kompatibilita ovládacích systémov nakladača. Ak používate prídavné zariadenie s nakladačom, ktorý nie je vhodný pre váš model prídavného zariadenia, možné riziká zahŕňajú prevrátenie, poškodenie v dôsledku preťaženia a riziká súvisiace s nekontrolovaným pohybom prídavného zariadenia a jeho častí. Ak sa váš nakladač neuvádza v tabuľke 1 na strane , opýtajte sa svojho predajcu Avant pred používaním tohto prídavného zariadenia.

5.1 Pripájanie a odpájanie hydraulických hadíc



VAROVANIE

Zabráňte rozliatiu oleja – Skontrolujte, či sú hydraulické hadice upínacieho mechanizmu na kladenie dlažobných kameňov pripojené k rotátoru. Ak hadice nie sú pripojené, skontrolujte, či sú v hydraulických armatúrach rotátora zasunuté zátky. Nikdy nepripájajte multikonektor, pokiaľ hydraulické otvory rotátora nie sú upchané zátkami a hydraulické hadice nie sú pripojené. Ak sa upínací mechanizmus na kladenie dlažobných kameňov už nainštaloval a používal s montážnou súpravou, môžete pokračovať pripojením multikonektora k nakladaču. Prečítajte si pokyny na pripojenie hydraulických armatúr, uvedené v tejto príručke.

Na nakladačoch Avant sa hydraulické hadice pripájajú pomocou multikonektorového systému. Ak máte nakladač Avant séria 300 – 700 s bežnými rýchlospojками a chcete ich zmeniť na multikonektorový systém, obráťte sa na svojho predajcu Avant alebo servisné stredisko so žiadosťou o pokyny alebo inštalačné služby.



VAROVANIE

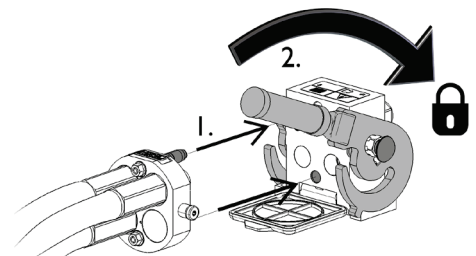
Riziko pohybu prídavného zariadenia alebo vystreknutia hydraulického oleja – Nikdy nepripájajte ani neodpájajte rýchlospojky alebo iné hydraulické komponenty, kým je ovládacia páka prídavnej hydrauliky zaistená alebo ak je systém pod tlakom. Pripájanie alebo odpájanie hydraulických spojok v systéme pod tlakom môže spôsobiť neúmyselné pohyby prídavného zariadenia alebo vystreknutie natlakovanej kvapaliny, čo môže mať za následok vážne zranenia alebo popáleniny. Pred odpojením hydrauliky vykonajte proces bezpečného zastavenia.

OZNÁMENIE

Všetky armatúry udržiavajte v maximálnej možnej čistote. Na prídavnom zariadení aj nakladači používajte ochranné krytky. Špina, ľad atď. značne komplikujú používanie armatúr. Nikdy nenechávajte hadice visieť na zem. Spojky uložte na držiak prídavného zariadenia.

Pripojenie multikonektorového systému:

1. Zarovnajte kolíky konektora prídavného zariadenia so zodpovedajúcimi otvormi konektora nakladača. Multikonektor sa nepripojí, ak je konektor prídavného zariadenia obrátený hlavou dolu.
2. Otočením páky smerom k nakladaču pripojte a zaistite multikonektor.

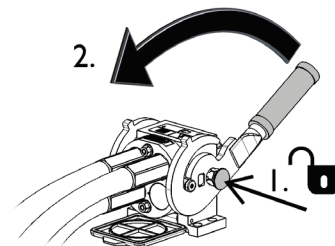


Páka by sa mala ľahko pohybovať po celej dráhe až do jej zaistovacej polohy. Ak sa páka nepohybuje hladko, skontrolujte zarovnanie a polohu konektora a očistite konektory. Okrem toho vypnite nakladač a vypustite zvyškový hydraulický tlak.

Odpojenie multikonektorového systému:

Pred odpojením spustíte prídavné zariadenie na pevný a rovný povrch.

1. Vypnite prídavnú hydrauliku nakladača.
2. Na odpojenie konektora otáčajte páku a súčasne stláčajte uvoľňovacie tlačidlo.
3. Po ukončení operácie umiestnite multikonektor na jeho držiak na prídavnom zariadení.



Odpájanie hydraulických hadíc:

Pred odpojením armatúr spustíte prídavné zariadenie do bezpečnej polohy na pevnom a rovnom povrchu. Otočte ovládaciu páku prídavnej hydrauliky do neutrálnej polohy.

OZNÁMENIE

Pri odpájaní prídavného zariadenia vždy odpojte hydraulické spojky pred uvoľnením rýchlopínacej dosky, aby ste predišli poškodeniu hadice a akémukoľvek rozliatiu oleja. Nainštalujte ochranné krytky späť na armatúry, aby ste zabránili vniknutiu nečistôt do hydraulického systému.

Uvoľnenie zvyškového hydraulického tlaku:

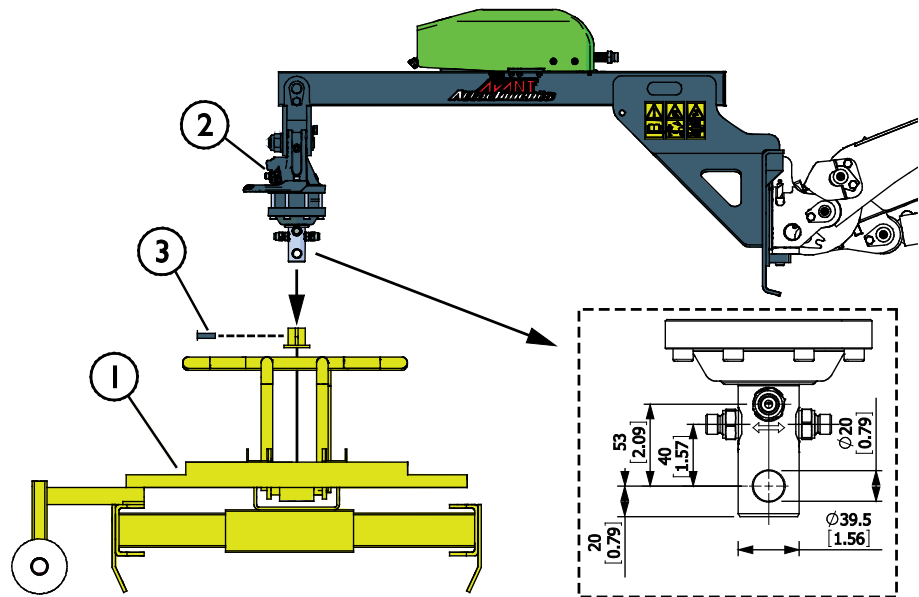
Pokiaľ v hydraulickom systéme prídavného zariadenia zostane zvyškový tlak, hydraulické spojky sa často dajú odpojiť, ale ďalšie pripojenie môže byť náročné. Ak sa armatúry nedajú pripojiť, treba po vypnutí motora vypustiť zvyškový tlak otočením ovládacej páky prídavnej hydrauliky nakladača. Aby ste sa uistili, že v hydraulickom systéme prídavného zariadenia nebude žiadny zvyškový tlak, pred odpojením spojok vypnite motor nakladača a pohybujte ovládanou pákou prídavnej hydrauliky nakladača dozadu a dopredu.

5.2 Pripojenie prídavného zariadenia k montážnej súprave

Upínací mechanizmus na kladenie dlažobných kameňov pripojte k rotátoru montážnej súpravy po úplnom zaistení montážnej súpravy k rýchlospojke nakladača.

1. Priblížte sa s nakladačom k prídavnému zariadeniu.
2. Spustite rameno na montážnu súpravu nad upínacím mechanizmom na kladenie dlažobných kameňov.

Nastavte hriadeľ rotátora vnútri zodpovedajúceho kompatibilného systému spojky upínacieho mechanizmu na kladenie dlažobných kameňov. Zaisťte upínací mechanizmus na kladenie dlažobných kameňov (1) k rotátoru (2) zaisťovacím čapom (3).



Nezdvíhajte upínací mechanizmus na kladenie dlažobných kameňov ani s ním nepohybujte, kým k nemu nie je rotátor úplne pripojený.

OZNÁMENIE

Upínací mechanizmus na kladenie dlažobných kameňov sa dá otáčať aj ručne, a to úplným otvorením spätného ventilu. Spätný ventil je umiestnený pod riadiacim ventilom rotátora. Pozrite si stranu 25.

5.3 Pripojenie hydrauliky montážnej súpravy



VAROVANIE

Zabráňte rozliatiu hydraulického oleja – Ubezpečte sa, že multikonektor nie je pripojený k nakladaču. Ak bol multikonektor predtým pripojený, vypustite z hydraulických hadíc všetok zvyškový tlak pri použití procesu bezpečného zastavenia. Pred začatím inštalácie hydraulických hadíc odpojte multikonektor.

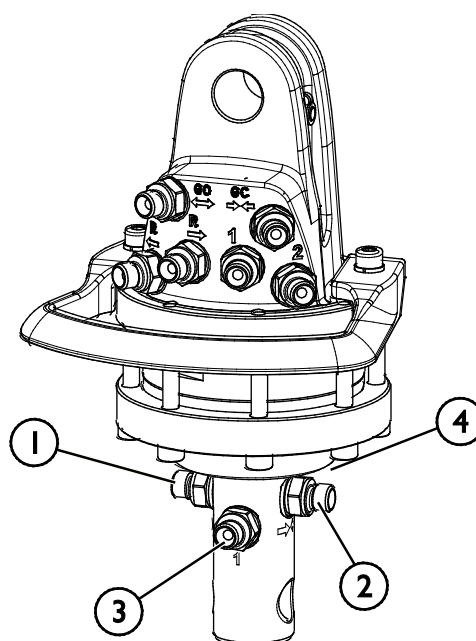
Nasledujúcim postupom pripojte hydraulické armatúry z rotátora k upínaciu mechanizmu na kladenie dlažobných kameňov:

1. Drapák, otvorenie
2. Drapák, zatvorenie
3. Bočné zachytávače, otvorenie
4. Bočné zachytávače, zatvorenie

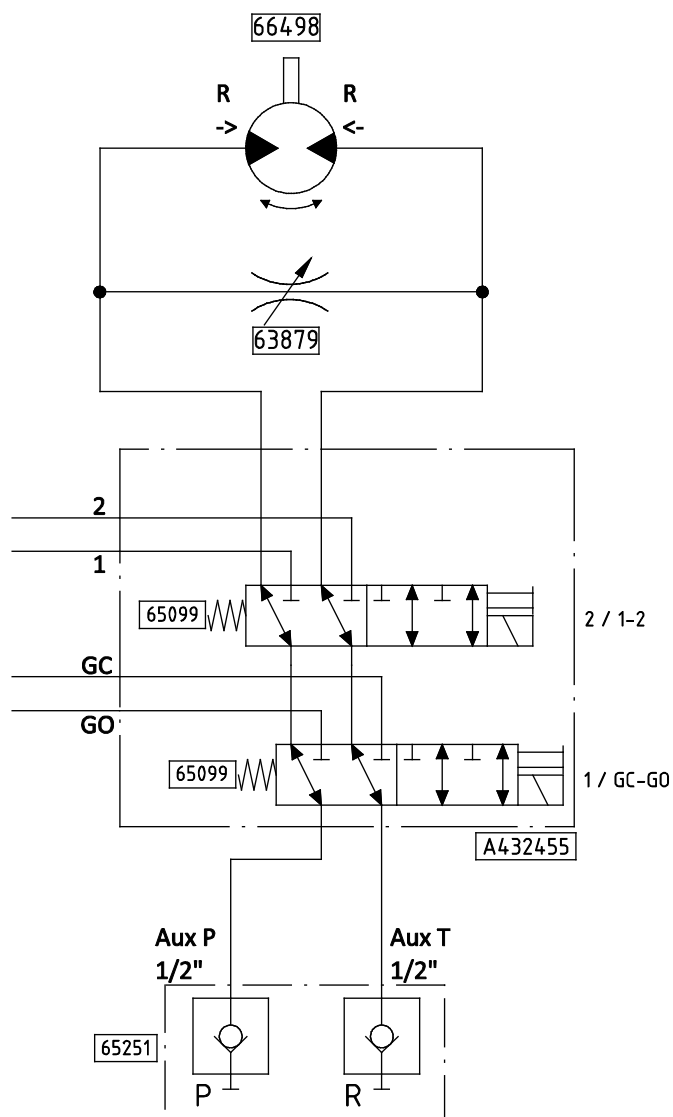
Rotátor je vybavený vnútornými závitmi G 1/4". Pri montáži hydraulických hadíc sa dajú použiť konektory typu BSSP aj DIN (dodané s rotátorom).

Pred montážou odstráňte ochranné viečka z armatúr.

Pred montážou sa tiež uistite, že v hydraulickom systéme nie je žiadny zvyškový tlak. Pred pripojením hydraulických armatúr upínacieho mechanizmu na kladenie dlažobných kameňov vždy odpojte multikonektor od prídavnej hydrauliky.



Hydraulická schéma pre hydrauliku montážnej súpravy



5.3.1 Bezpečnostné pokyny pre hydraulické zostavy

Vystreknutie kvapaliny pod veľkým tlakom môže preraziť pokožku a spôsobiť vážne zranenie:



NEBEZPEČENSTVO

Riziko vstreknutia vysokotlakovej kvapaliny cez pokožku – Vystreknutie kvapaliny pod veľkým tlakom môže preraziť pokožku a spôsobiť vážne zranenie.

Pred manipuláciou s hydraulickými komponentmi sa uistite, že v hydraulickom systéme prídavného zariadenia a nakladača nie je žiadny tlak. Nikdy nemanipulujte s armatúrami pod tlakom.

Pri uťahovaní alebo otváraní armatúry alebo pri hľadaní netesností nikdy nedržte ruku zovretú pevne okolo armatúry alebo v jej blízkosti. Na nájdenie netesností použite kus lepenky.

Ak sa hydraulická kvapalina cez kožu dostane do tela, okamžite vyhľadajte lekársku pomoc. Aj všeobecný kontakt pokožky s olejom môže byť škodlivý. Noste ochranné rukavice, ochranné okuliare a ochranný odev.



Pred manipuláciou s hydraulickými zostavami:



1. Pred akýmkoľvek prácou na hydraulických systémoch nechajte hydraulické systémy nakladača a prídavného zariadenia úplne vychladnúť.
2. Zaisťte, aby sa rameno nakladača alebo akákoľvek iná časť prídavného zariadenia nemohla pohnúť a spôsobiť nebezpečenstvo pomliaždenia alebo privretia:
 - Spustite rameno nakladača do spodnej polohy a prídavné zariadenie pevne položte na zem. Na dosiahnutie najlepšej stability udržiavajte prídavné zariadenie zaistené k nakladaču.
 - Všetky pohyblivé komponenty nastavte do polohy, v ktorej ich nepodopierajú hydraulické valce.
 - V prípade potreby použite ďalšie podpery alebo zdvíhacie zariadenia.
3. Vypnite motor nakladača.
4. Niekoľkokrát posuňte ovládacia páka prídavnej hydrauliky do jej krajných polôh, aby sa uvoľnil zvyškový tlak.
5. Aby ste zabránili úniku hydraulického oleja, odpojte multikonektor alebo rýchlospojky od prídavnej hydrauliky nakladača.

5.3.2 Ut'ahovanie hydraulických armatúr

Armatúry opatrne dotiahnite podľa poskytnutých pokynov a bezpečnostných postupov. Majte na pamäti, že nadmerné dotiahnutie spôsobí prasknutie armatúry. Základné armatúry opatrne dotiahnite ručným náradím s uplatnením mierneho krútiaceho momentu. Po upevnení hadíc do ich svoriek by sa ako posledná mala dotiahnuť kolenová tvarovka.

1. Pred akýmikoľvek prácami na hydraulických systémoch nechajte hydraulické systémy nakladača a prídavného zariadenia úplne vychladnúť.
2. Zaistite, aby sa rameno nakladača alebo akákoľvek iná časť prídavného zariadenia nemohla pohnúť a spôsobiť nebezpečenstvo pomliaždenia alebo privretia:
3. Spustíte rameno nakladača do spodnej polohy a kefu pevne položte na zem. Na dosiahnutie najlepšej stability udržiavajte prídavné zariadenie zaistené k nakladaču.
4. Vypnite motor nakladača.
5. Niekoľkokrát posuňte ovládaciu páku prídavnej hydrauliky do jej krajných polôh, aby sa uvoľnil zvyškový tlak.
6. Aby ste zabránili úniku hydraulického oleja, odpojte multikonektor alebo rýchlospojky od nakladača.

Otestujte na zistenie akýchkoľvek únikov



NEBEZPEČENSTVO

Pred skontrolovaním únikov alebo priblížením sa k hydraulickým armatúram vykonajte nasledujúce činnosti, aby ste zabránili prípadnému vystreknutiu hydraulického oleja pod tlakom:

- Vypnite motor nakladača
- Úplne vypustite tlak z hydraulického systému.
- Utrite hydraulické komponenty handrou, aby ste ľahšie našli unikanie.
- Na zistenie unikania obtočte kusy lepenky okolo armatúr.
- Naštartujte motor. S motorom na voľnobehu niekoľkokrát rýchlo posuňte ovládaciu páku prídavnej hydrauliky. Zastavte motor, odtlačte hydraulický systém a skontrolujte akékoľvek známky unikania. V prípade potreby dotiahnite.
- Opakujte test pri postupnom zvyšovaní otáčok motora a času práce. Pohybujte ovládacou pákou prídavnej hydrauliky v oboch smeroch.



NEBEZPEČENSTVO

Riziko vstreknutia kvapaliny pod vysokým tlakom cez pokožku – Starostlivo skontrolujte utiahnutie hydraulických armatúr. Pri prvom naštartovaní použite voľnobežné otáčky a kvôli riziku vystreknutia hydraulickej kvapaliny udržiavajte bezpečnú vzdialenosť. Pred skontrolovaním únikov zastavte nakladač a vypustite zvyškový tlak. Nezabudnite používať a nosiť ochranné prostriedky.



NEBEZPEČENSTVO

Riziko vstreknutia kvapaliny pod vysokým tlakom – Tesnosť hydraulických komponentov nikdy neskúšajte tak, že položíte ruky do blízkosti armatúr. Nikdy netestujte hydraulickú armatúru pod tlakom, pretože by mohla prasknúť a uvoľnený olej by mohol spôsobiť vážne zranenie.

Skontrolujte smerovanie hadíc a pohyby prídavného zariadenia

Po dotiahnutí hydraulických komponentov dôkladne skontrolujte pohyby prídavného zariadenia. Skontrolujte, že hydraulické hadice sa v ktorejkoľvek polohe ramena nakladača alebo prídavného zariadenia nemôžu natiahnuť alebo privrieť a že sa nedotýkajú ostrých hrán.

5.4 Elektrické pripojenie

Elektrické funkcie prídavného zariadenia:

Na ovládanie hydraulických funkcií upínacieho mechanizmu na kladenie dlažobných kameňov pripojeného k montážnej súprave musí byť nakladač vybavený systémom Opticontrol® (voliteľná výbava pre nakladače). Keď stlačíte spínače súpravy na ovládanie elektrických funkcií prídavného zariadenia, systém Opticontrol súčasne aktivuje prídavnú hydrauliku nakladača a umožní priame ovládanie všetkých funkcií.

Ak je nakladač nie je vybavený systémom Opticontrol®, spínač súpravy na ovládanie elektrických funkcií prídavného zariadenia sa musí stlačiť súčasne s použitím ovládacej páky prídavnej hydrauliky nakladača. Takéto použitie prídavného zariadenia sa neodporúča. Je vhodné iba na účely testovania. Funkcia systému Opticontrol je k dispozícii ako súprava dodatočného vybavenia A437338. Pozrite si samostatné pokyny na dodatočnú montáž káblového zväzku v pokynoch pre súpravu dodatočného vybavenia.

OZNÁMENIE

Na ovládanie všetkých funkcií upínacieho mechanizmu na kladenie dlažobných kameňov musí byť nakladač vybavený systémom Opticontrol®.

5.4.1 Na pripojenie káblového zväzku prídavného zariadenia k nakladaču

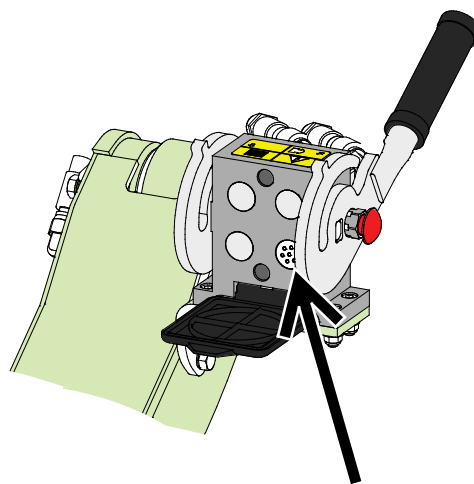
Od roku 2016 je v multikonektore každého prídavného zariadenia s elektrickými funkciami začlenená elektrická zásuvka.

1. Ak je váš nakladač

- vybavený systémom Opticontrol®, a
- nakladač bol vyrobený v roku 2016 alebo neskôr:

Elektrická zásuvka je začlenená do multikonektora. Káblový zväzok prídavného zariadenia je pripojený po pripojení multikonektora.

Pred pripojením multikonektora vyčistite obidva multikonektory.

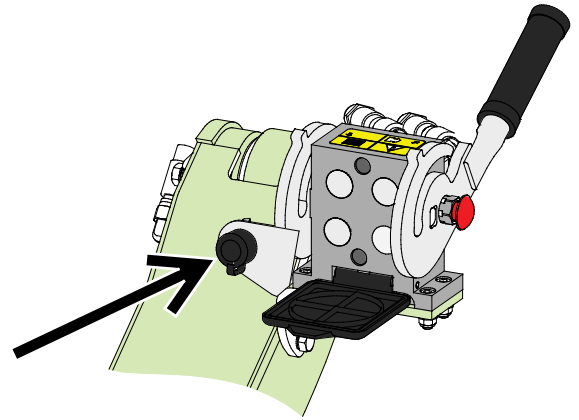


Systém Opticontrol®, nakladač vyrobený v roku 2016 alebo neskôr

2. Ak je váš nakladač

- vybavený súpravou na ovládanie elektrických funkcií prídavných zariadení a
- nakladač bol vyrobený v roku 2015 alebo skôr:

Vedľa multikonektora nakladača je umiestnená elektrická zásuvka. Pripojte káblový zväzok prídavného zariadenia do zásuvky na nakladači.



Súprava na ovládanie elektrických funkcií prídavných zariadení, nakladač vyrobený v roku 2015 alebo skôr

Ak váš nakladač nie je vybavený systémom Opticontrol[®]:

Bez systému Opticontrol[®] na nakladači sa nedajú používať všetky funkcie montážnej súpravy.

OZNÁMENIE

Uistite sa, že sa elektrické káble nezachytia, nezmačkajú ani nenatiahnu, keď sa zariadenie pohne.

Pomocou systému Opticontrol[®], ktorý je k dispozícii pre nakladač, sú spínače ovládania prídavného zariadenia ľahko dostupné na konci ovládacej páky ramena.

Viac informácií o elektrickej zásuvke nakladača nájdete v návode na obsluhu nakladača.

6. Používanie montážnej súpravy

Skôr než začnete pracovať, znova skontrolujte prídavné zariadenie a pracovné prostredie a odstráňte všetky prekážky z pracovnej oblasti. Rýchla kontrola zariadenia a pracovnej oblasti pred použitím sú súčasťou zaistenia bezpečnosti a najlepšieho výkonu zariadenia. V bezpečnom a otvorenom priestore precvičujte používanie prídavného zariadenia a jeho ovládačov. Ak nie ste oboznámený s používaným nakladačom, odporúča sa nacvičiť si jeho používanie bez akéhokoľvek prídavného zariadenia.



NEBEZPEČENSTVO

Riziko rozdrvenia a zachytenia v dôsledku kontaktu s pohyblivými časťami – Nikdy nenechávajte zariadenie bez dohľadu, keď motor beží. Uplatnite proces bezpečného zastavenia.



VAROVANIE

Riziko rozdrvenia – Nikdy nedovoľte iným osobám, aby sa dostali pod zdvihnuté prídavné zariadenie alebo rameno nakladača. Pamätajte si, že rameno nakladača sa môže spustiť alebo nakloniť, aj keď bol motor vypnutý (riziko rozdrvenia). Nakladač nie je určený na dlhšie držanie zdvihnutého bremena. Pred opustením sedadla vodiča vždy spustíte prídavné zariadenie do bezpečnej polohy.



VAROVANIE

Riziko pádu z výšky a rozdrvenia pod prídavným zariadením alebo nakladačom – Nikdy nepoužívajte prídavné zariadenie ako zdvíhaciu plošinu alebo na prepravu osôb. Nikdy nepoužívajte nakladač alebo jeho prídavné zariadenie na prepravu osôb alebo ako akýkoľvek druh pracovnej plošiny, a to ani dočasne. Nikdy nelezte na prídavné zariadenie.

Pred opustením sedadla vodiča vždy spustíte prídavné zariadenie na zem. Nakladač nie je určený na dlhšie držanie zdvihnutého bremena.



6.1 Kontroly pred použitím

- Pred zahájením práce odstráňte všetky prekážky z pracovnej oblasti a vopred pripravte dlažobné kamene na zdvíhanie. Nezabudnite na správne pracovné postupy a zbytočne neopúšťajte sedadlo vodiča.
- Pred prvým použitím skontrolujte hydraulické armatúry a všetky možné pohyby prídavného zariadenia. Upínací mechanizmus na kladenie dlažobných kameňov pohnite v každom smere, aby ste zistili, či všetky hydraulické hadice majú dostatok priestoru na činnosť ramena.
- Skontrolujte, či je upínací mechanizmus na kladenie dlažobných kameňov správne pripojený k rotátoru montážnej súpravy. Skontrolujte, že zaisťovací čap rotátora je na svojom mieste a zariadenie nie je poškodené.
- Jazdite opatrne po nerovnom teréne a všímajte si vplyv ťažkého nákladu na prednej strane nakladača na stabilitu a manipuláciu s nakladačom.
- Pri práci s upínacím mechanizmom na kladenie dlažobných kameňov vždy jazdite opatrne a pomaly. Vyhnite sa prudkým pohybom. Majte na pamäti kývanie nákladu a dbajte na bezpečnosť pomocného personálu, ktorý pracuje v blízkosti prídavného zariadenia.
- Pri obsluhu zariadenia zabezpečte, aby sa okoloidúci nachádzali v bezpečnej vzdialenosti. Nedovoľte nikomu vstúpiť do nebezpečného priestoru ramena alebo stáť priamo pred nakladačom. Skontrolujte tiež, či sa dá s nakladačom bezpečne cúvať. Nikdy nepredpokladajte, že okoloidúci zostanú tam, kde ste ich videli naposledy. Hlavne deti to k pohybujúcemu sa zariadeniu často príťahuje.
- Skontrolujte celkový stav prídavného zariadenia a nakladača a možné unikanie hydraulického oleja. Prídavné zariadenie sa nesmie používať pri poruche v hydraulickom systéme nakladača alebo prídavného zariadenia. Pokyny na údržbu nájdete v kapitole 7.
- Prídavné zariadenie alebo ovládače nakladača obsluhujte iba vtedy, keď sedíte na sedadle vodiča. Zaisťte, aby sa nakladač a prídavné zariadenie používali bezpečne a podľa zamýšľaného účelu. Nedovoľte deťom obsluhovať zariadenie.
- Nikdy nepracujte s nakladačom alebo prídavným zariadením pod vplyvom alkoholu, drog alebo liekov, ktoré môžu zhoršiť úsudok alebo spôsobiť ospalosť, alebo ak nie ste inak zdravotne spôsobilý na obsluhu zariadenia.
- Nezabudnite na správne pracovné postupy a zbytočne neopúšťajte sedadlo vodiča.

6.2 Kvalifikácia obsluhy

Ak zamýšľate toto prídavné zariadenie používať, musíte splniť nasledujúce podmienky:

- Poznajzte zamýšľané použitie prídavného zariadenia.
- Oboznámte sa s tým, ako nakladač bezpečne používať v rôznych pracovných podmienkach.
- Prečítajte si pokyny týkajúce sa používania prídavného zariadenia v tejto príručke a v príručke používania upínacieho mechanizmu na kladenie dlažobných kameňov a vždy sa nimi riadte.
- Majte k dispozícii túto príručku, príručku používania upínacieho mechanizmu na kladenie dlažobných kameňov a návod na obsluhu nakladača.
- Zaisťte, aby sa nakladač a prídavné zariadenie používali bezpečne a podľa zamýšľaného účelu.
- Nikdy nedovoľte deťom obsluhovať zariadenie.
- Nikdy nepracujte s nakladačom alebo prídavným zariadením pod vplyvom alkoholu, drog alebo liekov, ktoré môžu zhoršiť úsudok alebo spôsobiť ospalosť, alebo ak nie ste inak zdravotne spôsobilý na obsluhu zariadenia.
- Predtým, než začnete stroj používať, absolvujte všetky povinné školenia požadované zamestnávateľom.

6.3 Ovládanie upínacieho mechanizmu na kladenie dlažobných kameňov – rôzne funkcie prídavného zariadenia

Na používanie rôznych funkcií upínacieho mechanizmu na kladenie dlažobných kameňov musí byť nakladač vybavený ovládacím systémom prídavného zariadenia Opticontrol®. Prípadne, ak už je nakladač vybavený súpravou na ovládanie elektrických funkcií prídavných zariadení, môže sa dodatočne namontovať káblový zväzok A437338. Funkcia otáčania sa ovláda ovládacou pákou prídavnej hydrauliky alebo tlačidlami nakladača. Funkcie drapáka upínacieho mechanizmu na kladenie dlažobných kameňov sa ovládajú kolískovými spínačmi súpravy na ovládanie elektrických funkcií prídavného zariadenia.

OZNÁMENIE

Upínací mechanizmus na kladenie dlažobných kameňov sa dá otáčať aj ručne, a to úplným otvorením spätného ventilu. Spätný ventil je umiestnený pod riadiacim ventilom rotátora. Pozrite si stranu 25.

Správna pracovná poloha:

Upínací mechanizmus na kladenie dlažobných kameňov zoberie celú vrstvu dlažobných kameňov rovno z palety. Táto vrstva sa potom dá zdvihnúť do oblasti, ktorá sa má vydláždžiť.

Prídavné zariadenie by sa malo držať v podobnej polohe, ako je zobrazené na vedľajšom obrázku.

Pri práci s prídavným zariadením vždy jazdite pomaly. Pojazdovú rýchlosť prispôbte pracovným podmienkam a podkladu.



Pre najlepšiu viditeľnosť a stabilitu nakladača použite teleskopické rameno nakladača podľa potreby.



OZNÁMENIE

Vždy sa uistite sa, že zdvihnutý náklad nebráni viditeľnosti počas operácie.

6.3.1 Používanie hydraulických funkcií montážnej súpravy

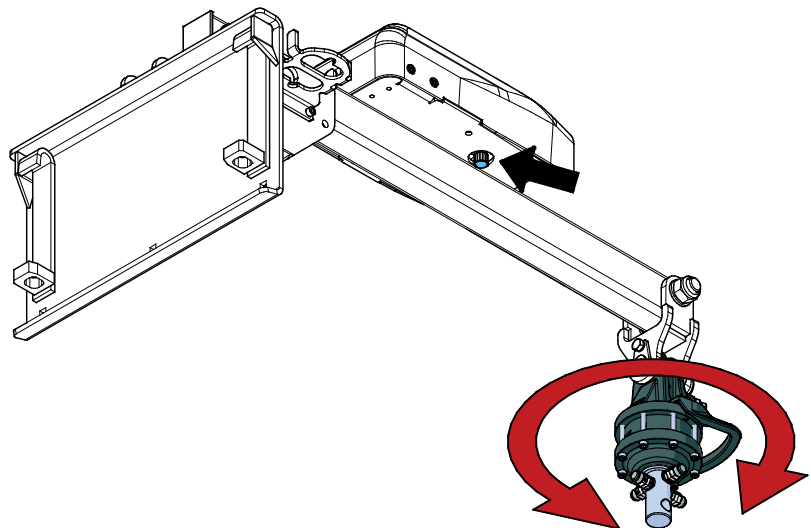
	<ol style="list-style-type: none"> 1. Samostatným voličom na nakladači prepnete do režimu Opticontrol[®]. Pozrite si vedľajší obrázok. 2. Použite spínače súpravy na ovládanie elektrických funkcií prídavné zariadenie na ovládanie rôznych funkcií prídavného zariadenia. Systém Opticontrol[®] bude ovládať výstup prídavnej hydrauliky nakladača tak, aby sa ovládacie tlačidlá 1 a 2 mohli používať priamo bez použitia ovládacej páky prídavnej hydrauliky. <p>Na ovládanie otáčania prídavného zariadenia používajte tlačidlá prídavnej hydrauliky na pákovom ovládači alebo ovládaciu páku.</p>
	<p>Spínače súpravy na ovládanie elektrických funkcií prídavného zariadenia so systémom Opticontrol[®]</p> <ol style="list-style-type: none"> 1. Dvojpolohový volič: Používajte na otváranie a zatváranie drapáka. 2. Dvojpolohový volič: Používajte na otváranie a zatváranie bočných zachytávačov 3. Na otáčanie prídavného zariadenia v smere alebo proti smeru hodinových ručičiek používajte červené a modré tlačidlá alebo ovládaciu páku prídavnej hydrauliky.

Rýchlosť otáčania:

Na úpravu rýchlosti otáčania je k dispozícii riadiaci ventil na plynulú zmenu rýchlosti ako pri použití škrtiacej klapky. Vďaka použitiu tohto ventilu pracuje rotátor plynulejšie a pomalšie. Ako zobrazuje šípka na vedľajšom obrázku, nastavovací gombík je umiestnený pod riadiacim ventilom.

Ručné otáčanie:

Úplné otvorenie tohto spätného ventilu umožňuje ručné otáčanie upínacieho mechanizmu na kladenie dlažbových kameňov, pokiaľ sa vyžaduje presné umiestnenie kameňov.



6.4 Manipulácia s materiálom

Ako usmernenie používajte maximálne zaťaženie uvedené v schéme v návode na obsluhu nakladača. Pamätajte si, že aktuálna kapacita zaťaženia sa mení podľa prevádzkových podmienok. Veľký vplyv má hlavne nerovnosť povrchu. Buďte mimoriadne obozretný, keď je aktivovaný senzor ukazovateľa zaťaženia. Uistite sa tiež, že povrch je pevný, a dodržiavajte odporúčané tlaky v pneumatikách.



VAROVANIE

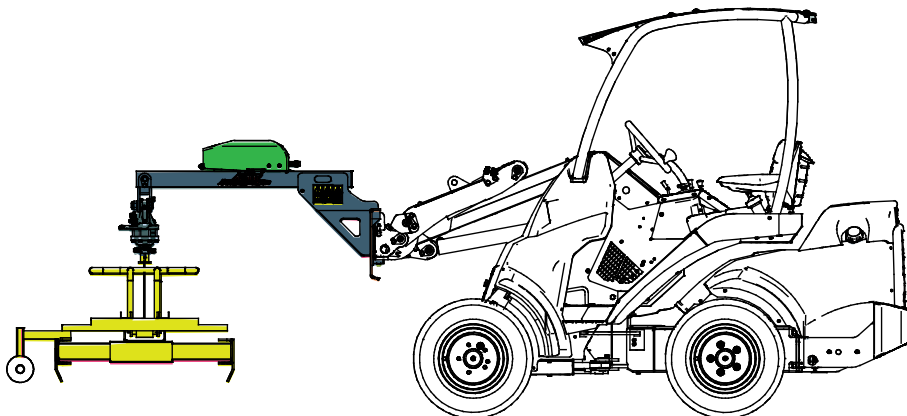
Riziko prevrátenia – Zabráňte preťaženiu a ťažké bremená držte v blízkosti nakladača. Počas jazdy, najmä pri zatáčaní a na nerovnom povrchu, udržiavajte bremeno blízko k zemi. Venujte pozornosť skutočnosti, že ťažké bremeno alebo veľká vzdialenosť medzi nakladačom a ťažiskom bremena ovplyvní rovnováhu a manipuláciu s nakladačom. Použitie dodatočných protizávaží sa odporúča najmä pri práci s menšími modelmi nakladača. Pre nakladač série 200 sa odporúčajú závažia kolies. Pri ťažkých bremenách musí byť teleskopické rameno pri pohybe s nakladačom zasunuté. Vždy používajte bezpečnostný pás.

6.5 Prepravná poloha



UPOZORNENIE

Udržujte nakladač v stabilnej polohe. Prídavné zariadenie vždy držte v čo najnižšej polohe a čo najbližšie k zemi. Počas pohybu s bremenom udržiavajte teleskopické rameno zasunuté.



6.6 Uskladnenie prídavného zariadenia

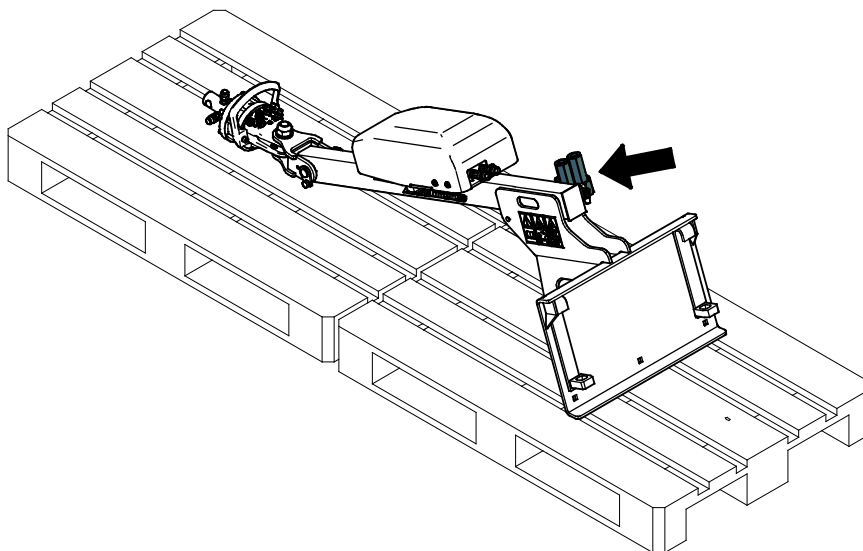
Montážna súprava sa dá odpojiť od nakladača a uskladniť s namontovaným prídavným zariadením.

6.6.1 Uskladnenie

Montážnu súpravu odpojte a uskladnite na rovnom povrchu. Prídavné zariadenie najlepšie uložte na mieste, kde je chránené pred priamym slnkom, dažďom a mimoriadnymi teplotami.

Pred samostatným uskladnením montážnej súpravy sa ubezpečte, že sú hydraulické armatúry rotátora zablokované.

- Zariadenie nesmie ležať priamo na zemi. Položte ho napríklad na bloky dreva alebo palety.
- Umiestnite multikonektor na jeho držiak, ako ukazuje šípka na obrázku nižšie. Nikdy nenechávajte hydraulický konektor na zemi.
- Uistite sa, že prídavné zariadenie je počas skladovania zaistené proti všetkým pohybom.
- Nikdy nelezte na prídavné zariadenie.

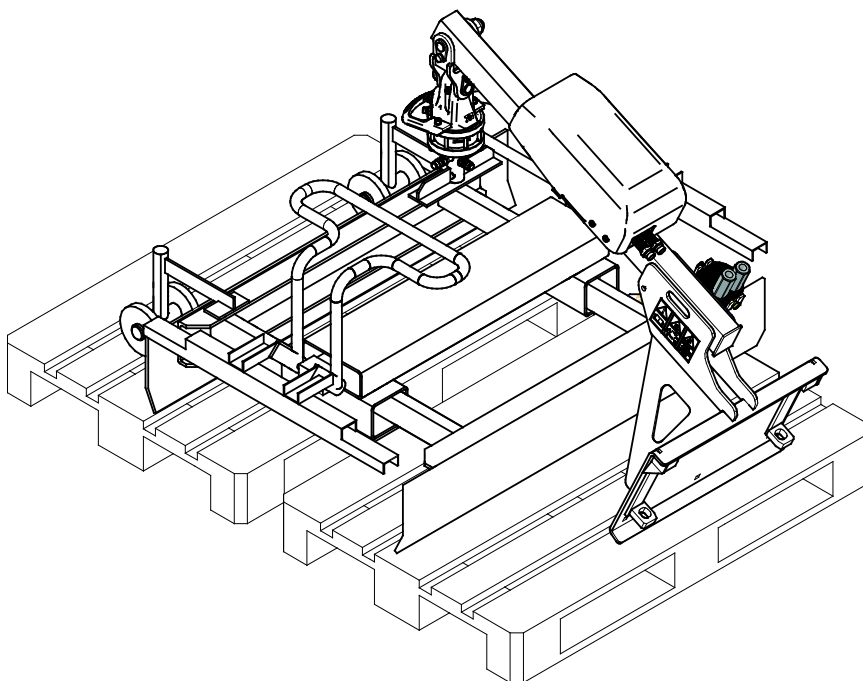


Pre dlhé skladovanie obnovte náter tam, kde je to potrebné, a namažte mazacie body, aby ste zabránili poškodeniu hrdzou.

6.6.2 Skladovanie s prídavným zariadením

Montážna súprava sa dá odpojiť od nakladača a uskladniť s namontovaným prídavným zariadením. Zostavu položte napríklad na bloky dreva alebo paletu. Na zabezpečenie stability zariadenia počas uskladnenia môže byť potrebná väčšia paleta alebo dve palety.

Opatrne spustite montážnu súpravu spolu s upínacím mechanizmom na kladenie dlažobných kameňov na palety na zemi. Odpojte multikonektor a odomknite zaisťovacie čapy prídavného zariadenia.



7. Údržba a servis

Prídavné zariadenie bolo navrhnuté tak, aby si vyžadovalo čo najmenšiu údržbu. Permanentná údržba zahŕňa pravidelné čistenie a mazanie a sledovanie stavu prídavného zariadenia. Vzhľadom na riziko rozdrvenia spôsobeného poklesnutím častí stroja sa všetky údržbárske práce musia vykonať, až keď sa pohyblivé časti úplne spustia dole a prídavné zariadenie sa položí na zem v rovnej polohe.



NEBEZPEČENSTVO

Riziko rozdrvenia – Nikdy nevstupujte pod zdvihnuté prídavné zariadenie. Počas všetkých činností údržby sa uistite, že prídavné zariadenie je správne podoprené. Nikdy nevstupujte pod zdvihnuté prídavné zariadenie. Počas údržby môže rameno nakladača neočakávane klesnúť a spôsobiť vážne poranenie v dôsledku rozdrvenia alebo nárazu, a to aj vtedy, keď motor nakladača nebeží. Všetky činnosti údržby a servisné úkony sa musia vykonať, keď bolo prídavné zariadenie spustené do bezpečnej polohy.

7.1 Kontrola hydraulických komponentov

Po vypnutí motora, vychladnutí systému a vypustení tlaku skontrolujte stav hydraulických hadíc a komponentov. Ak objavíte unikanie kvapaliny v hydraulickom systéme prídavného zariadenia alebo nakladača, zariadenie nepoužívajte. Unikajúca hydraulická kvapalina môže preraziť pokožku a spôsobiť vážne zranenie. Ak hydraulická kvapalina prerazí pokožku, okamžite vyhľadajte lekársku pomoc. Všetky časti tela, ktoré boli v kontakte s hydraulickým olejom, dôkladne umyte vodou a mydlom. Hydraulická kvapalina tiež poškodzuje životné prostredie. Musí sa zabrániť akémukoľvek úniku hydraulickej kvapaliny do prostredia. Všetky netesnosti opravte ihneď po ich zistení. Malý únik môže rýchlo prerásť do veľkého. Prídavné zariadenie používajte iba s takým typom hydraulického oleja, aký sa akceptuje na používanie v nakladačoch Avant.



NEBEZPEČENSTVO

Nebezpečenstvo vstreknutia kvapaliny pod vysokým tlakom do tela cez pokožku – Pred vykonaním údržby vypustíte zvyškový tlak. Nikdy nemanipulujte s hydraulickými komponentmi, keď je hydraulický systém pod tlakom, pretože armatúra by mohla prasknúť alebo uvoľniť sa a uvoľnený olej by mohol spôsobiť vážne zranenie. Ak objavíte poruchu v hydraulickom systéme, zariadenie nepoužívajte.



Vizuálne skontrolujte hadice, aby ste zistili praskliny alebo odrenie. Pri známkach unikania kvapalín skontrolujte komponent tak, že v oblasti s podozrením na unikanie podržíte kus kartónu. Na vyhľadanie miest unikania nepoužívajte ruky. Sledujte opotrebovanie hadíc a prestaňte ich používať, ak sa vonkajšia vrstva ktorejkoľvek hadice opotrebuje. Skontrolujte trasy hadíc. Nastavte spojky na hadiciach, aby ste zabránili odreniu hadíc. Hadice majú obmedzenú životnosť. V závislosti od prevádzkových podmienok sa všetky hadice musia dôkladne skontrolovať najneskôr po 3 až 5 rokoch používania a v prípade potreby vymeniť za nové.

Odhalenie poruchy znamená, že sa hydraulická hadica alebo komponent musia vymeniť a zariadenie sa nesmie používať, kým nie je opravené. Náhradné diely môžete získať od svojho najbližšieho predajcu Avant alebo v autorizovanom servise. Ak nemáte dostatočné znalosti a skúsenosti o hydraulických zostavách a o tom, ako bezpečne vykonať opravu, zverte vykonanie opravy odborným servisným technikom.

7.2 Čistenie prídavného zariadenia

Zariadenie pravidelne čistite, aby ste zabránili hromadeniu špiny, ktorú je ťažšie vyčistiť. Na čistenie sa dá použiť vysokotlakový čistič a mierny čistiaci prostriedok. Nepoužívajte silné rozpúšťadlá a nestriekajte priamo na hydraulické komponenty ani na štítky na prídavnom zariadení.

OZNÁMENIE

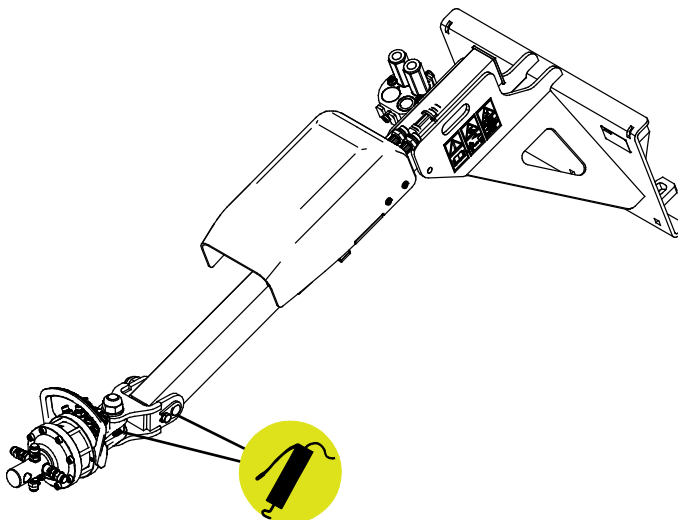
Pravidelne čistite jadro chladiča oleja. Ďalšie pokyny nájdete v návode na obsluhu nakladača. Prehrievanie oleja znižuje výkon a ovplyvňuje životnosť hydraulických komponentov prídavného zariadenia aj nakladača.

7.3 Mazanie

Existuje celkom mazacích bodov v kĺboch prídavného zariadenia. Pravidelne by sa malo dopĺňať malé množstvo maziva.

Správny interval mazania značne závisí od prevádzkových podmienok, ale mazivo sa musí doplniť najmenej po každých 10 hodinách používania. Musí sa zabezpečiť dostatočné mazanie. Ak sú kĺby znečistené, musí sa pridať mazivo. Pridávané mazivo vytlačí nečistoty z kĺbov.

Očistite koniec maznice pred mazaním a naraz pridávajte iba malé množstvo maziva. Všetky maznice sú štandardné maznice R1/8". Vymeňte všetky poškodené maznice.



7.4 Kontrola kovových konštrukcií

Aj kovové konštrukcie prídavného zariadenia treba pravidelne kontrolovať. Vizuálne skontrolujte prípadné poškodenia a dôkladne skontrolujte rýchlopínacie konzoly a ich okolie. Prídavné zariadenie sa nesmie používať, ak je ohnuté, prasknuté alebo opotrebované.

Zváracie opravy môžu vykonávať iba odborní zvárači. Pri zváraní sa musia používať výlučne metódy a prísady vhodné pre oceľ použitú na prídavné zariadenie. Viac informácií o opravách môžete získať v najbližšom servisnom stredisku.

8. Záručné podmienky

Spoločnosť Avant Tecno Oy poskytuje na prídavné zariadenia, ktoré vyrába, záruku v trvaní jedného roka (12 mesiacov) od dátumu ich nákupu.

Záruka pokrýva nasledujúce náklady na opravu:

- Náklady na prácu sú pokryté, ak sa oprava nevykonáva vo výrobnom závode.
- Výrobný závod vymieňa všetky poškodené komponenty alebo spotrebný materiál.

V osobitných prípadoch, ktoré sa dohodnú vopred, môže závod preplatiť cenu komponentov zakúpených zákazníkom.

Táto záruka sa nevzťahuje na:

- Činnosti údržby alebo diely a spotrebný materiál potrebné pre tieto činnosti.
- Poškodenia spôsobené nezvyčajnými pracovnými podmienkami alebo spôsobmi použitia, nedbanlivosťou, štrukturálnymi zmenami vykonanými bez súhlasu spoločnosti Avant Tecno Oy, použitím iných ako originálnych dielov alebo nedostatočnou údržbou.
- Dôsledky poruchy, ako napríklad prerušenie práce alebo iné možné ďalšie škody.
- Cestovné a/alebo prepravné náklady v dôsledku opravy.

FI EY-vaatimustenmukaisuusvakuutus Alkuperäinen kieliversio
 SE EG-försäkran om överensstämmelse Originalversion
 EN EC Declaration of Conformity Original language
 SK ES vyhlásenie o zhode Preklad originálneho dokumentu



Valmistaja / Tillverkare / Manufacturer / Výrobca
 Osoite / Adress / Address / Adresa

AVANT TECNO OY
 Ylötie 1
 33470 YLÖJÄRVI,
 FINLAND

Vakuutamme täten, että alla mainitut tuotteet täyttävät konedirektiivin turvallisuus- ja terveysvaatimukset (direktiivi 2006/42/EY muutoksineen). Seuraavia yhdenmukaistettuja standardeja on sovellettu /

Vi försäkrar härmed att nedan beskrivna produkter överensstämmer med hälso- och säkerhetskrav i EG-maskindirektiv (EG-direktiv 2006/42/EG som ändrat). Följande harmoniserade standarder har tillämpats /

We hereby declare that the products listed below are in conformity with the provisions of the Machinery Directive (directive 2006/42/EC as amended). The following harmonized standards have been applied:

Týmto vyhlasujeme, že nižšie uvedené výrobky sú v súlade s ustanoveniami smernice o strojových zariadeniach (smernica 2006/42/ES v znení zmien a doplnkov). Použili sa nasledujúce harmonizované normy

SFS-EN ISO 12100, SFS-EN ISO 4413

Mallit / Modeller / Models / Modely

Avant	
Asennussarja kivilatojalle; Avant-kuormaajan työlaite Monteringsbyggsats för stenläggningsmaskin; arbetsredskap för Avant lastare Mounting kit for stone installation clamp; attachment for Avant loaders Montážna súprava pre upínací mechanizmus na kladenie dlažobných kameňov; prídatné zariadenie pre nakladače Avant	A436347



17.9.2019 Ylöjärvi, Finland

Risto Käkelä,
 Toimitusjohtaja / Verkställande direktör /
 Managing Director / Výkonný riaditeľ



AVANT[®]